

# NÁŘEZOVÉ STROJE

## ITALSKÉ FIRMY



## GRAVITAČNÍ (ŠIKMÉ)

Nářezové stroje NOAW jsou určeny podle svého výkonu pro různé gastronomické provozovny (restaurace, jídelny, pizzerie, hotely ...) potravinářské obchody (řeznictví, lahůdkářské provozovny, rychlá občerstvení ...) atd.

**Ucelená řada řemíkových nářezových strojů**, které jsou svou konstrukcí určeny pro krájení uzenin, masa a nahrazením hladkého nože, nožem zubatým, pro krájení sýrů.

Gravitační nářezové stroje (se šikmým stolem) mají jednoduchou konstrukci a příznivý poměr výkon/cena.



# NÁŘEZOVÉ STROJE GRAVITAČNÍ



	<b>TWS220</b>	<b>TAS250</b>	<b>275G</b>
Standardní nůž	<b>10 460,- Kč</b>	<b>12 820,- Kč</b>	<b>14 990,- Kč</b>
Teflonový nůž	-	<b>13 960,- Kč</b>	<b>16 700,- Kč</b>
Zubatý nůž	-	<b>13 960,- Kč</b>	<b>16 310,- Kč</b>
Průměr krájecího nože	220 mm	250 mm	275 mm
Sklon krájecího vozíku	25°	25°	45°
Rozměr krájení	Ø 150 mm □ 195x135 mm	Ø 175 mm □ 205x150 mm	Ø 190 mm □ 240x170 mm
Dráha vozíku	240 mm	250 mm	270 mm
Otáčky	290/min	290/min	310/min
Tloušťka plátků	0-13 mm	0-13 mm	0-12 mm
Napětí	230V	230V	230V
Příkon	0,13 kW	0,13 kW	0,18 kW
Hmotnost	14,5 kg	20 kg	20 kg
Rozměry	tabulka rozměrů	tabulka rozměrů	tabulka rozměrů
Brusné zařízení	ano	ano	ano

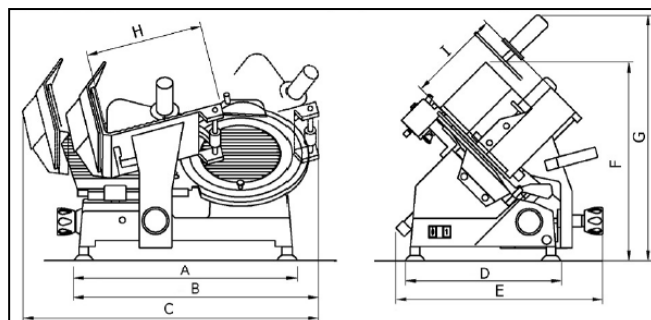


	<b>300GE</b>	<b>300G</b>
Standardní nůž	<b>20 430,- Kč</b>	<b>27 760,- Kč</b>
Teflonový nůž	<b>22 040,- Kč</b>	<b>29 490,- Kč</b>
Zubatý nůž	<b>21 770,- Kč</b>	<b>29 090,- Kč</b>
Průměr krájecího nože	300 mm	300 mm
Rozměr krájení	Ø 215 mm □ 240x190 mm	Ø 205 mm □ 270x175 mm
Sklon krájecího vozíku	22°	45°
Dráha vozíku	260 mm	290 mm
Otáčky	310/min	280/min
Tloušťka plátků	0-12 mm	0-14 mm
Napětí	230V	230V
Příkon	0,242 kW	0,242 kW
Hmotnost	24 kg	29 kg
Rozměry	tabulka rozměrů	tabulka rozměrů
Brusné zařízení	ano	ano

# NÁŘEZOVÉ STROJE GRAVITAČNÍ



	<b>330G</b>	<b>350G</b>
Standardní nůž	<b>28 550,- Kč</b>	<b>33 130,- Kč</b>
Teflonový nůž	<b>30 320,- Kč</b>	-
Zubatý nůž	-	-
Průměr krájecího nože	330 mm	350 mm
Sklon krájecího vozíku	45°	45°
Rozeř krájení	Ø 220 mm □ 255x185 mm	Ø 240 mm □ 270x200 mm
Dráha vozíku	290 mm	290 mm
Otáčky	280/min	280/min
Tloušťka plátků	0-14 mm	0-14 mm
Napětí	230V	230V
Příkon	0,242 kW	0,37 kW
Hmotnost	33 kg	36 kg
Rozeř	tabulka rozeřů	tabulka rozeřů
Brusné zařízení	ano	ano



## TABULKA ROZMĚRŮ

	<b>TWS220</b>	<b>TAS250</b>	<b>275G</b>	<b>300GE</b>	<b>300G</b>	<b>330G</b>	<b>350G</b>
<b>A</b>	410	410	485	480	550	550	550
<b>B</b>	480	480	560	560	585	600	610
<b>C</b>	610	1610	630	660	680	680	700
<b>D</b>	320	320	325	360	380	380	380
<b>E</b>	445	445	475	530	560	560	560
<b>F</b>	380	410	455	460	520	520	520
<b>G</b>	390	440	490	500	550	550	600
<b>H</b>	195	230	230	250	250	250	280
<b>I</b>	190	230	235	290	290	290	325

# NÁŘEZOVÉ STROJE GRAVITAČNÍ

## Krájecí nože

<b>Standard 220</b>	<b>1 260,- Kč bez DPH</b>
<b>Standard 250</b>	<b>1 810,- Kč bez DPH</b>
<b>Standard 275</b>	<b>2 950,- Kč bez DPH</b>
<b>Standard 300 GE</b>	<b>4 120,- Kč bez DPH</b>
<b>Standard 300 G</b>	<b>4 160,- Kč bez DPH</b>
<b>Standard 330</b>	<b>4 850,- Kč bez DPH</b>
<b>Standard 350</b>	<b>5 420,- Kč bez DPH</b>
<b>Zubatý 250</b>	<b>2 950,- Kč bez DPH</b>
<b>Zubatý 275</b>	<b>4 120,- Kč bez DPH</b>
<b>Zubatý 300 GE</b>	<b>5 500,- Kč bez DPH</b>
<b>Zubatý 300 G</b>	<b>5 510,- Kč bez DPH</b>
<b>Teflonový 250</b>	<b>2 870,- Kč bez DPH</b>
<b>Teflonový 275</b>	<b>3 310,- Kč bez DPH</b>
<b>Teflonový 300 GE</b>	<b>5 340,- Kč bez DPH</b>
<b>Teflonový 300 G</b>	<b>5 350,- Kč bez DPH</b>
<b>Teflonový 330</b>	<b>6 680,- Kč bez DPH</b>
<b>Teflonový zubatý 250</b>	<b>3 510,- Kč bez DPH</b>
<b>Teflonový zubatý 275</b>	<b>4 530,- Kč bez DPH</b>

## Brusné kotouče

**Sada (1x ostřicí + 1x srážecí)**

**440,- Kč bez DPH**

