

NÁŘEZOVÉ STROJE

ITALSKÉ FIRMY



VERTIKÁLNÍ (ROVNÉ)

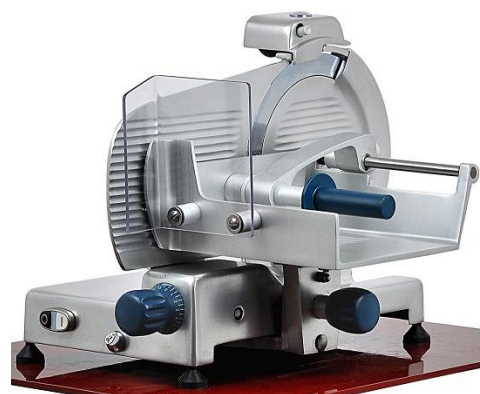
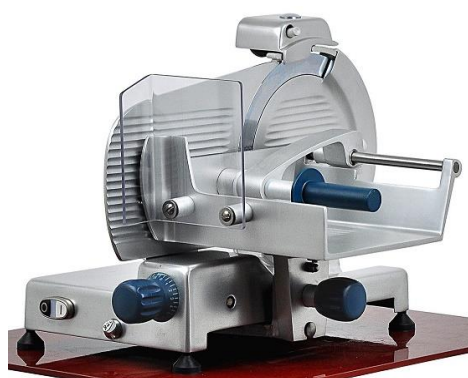
Nářezové stroje NOAW jsou určeny podle svého výkonu pro různé gastronomické provozovny (restaurace, jídelny, pizzerie, hotely ...) potravinářské obchody (supermarkety, řeznictví, lahůdkářské provozovny, rychlá občerstvení ...) atd.

Ucelená řada řemíkových nářezových strojů, které jsou svou konstrukcí určeny pro krájení uzenin, masa a nahrazením hladkého nože, nožem zubatým nebo teflonovým, pro krájení sýrů.

Vertikální nářezové stroje **řady TC** jsou vybaveny dvojitým posuvným stolem. Jsou vhodné pro krájení masa.

Vertikální nářezové stroje **řady V** jsou vybaveny dvojitým posuvným stolem a sloupovým ramenem. Vyznačují se velkou řeznou kapacitou, která je vhodná pro krájení masa.

NÁŘEZOVÉ STROJE VERTIKÁLNÍ ŘADA TC



	250TC	275TC
Standardní nůž	16 440,- Kč	19 250,- Kč
Teflonový nůž	17 570,- Kč	20 540,- Kč
Zubatý nůž	17 570,- Kč	20 460,- Kč
Průměr krájecího nože	250 mm	275 mm
Rozměr krájení	Ø 185 mm □ 185x230 mm	Ø 195 mm □ 195x230 mm
Dráha vozíku	275 mm	275 mm
Otáčky	300/min	300/min
Tloušťka plátků	0-13 mm	0-13 mm
Napětí	230V	230V
Příkon	0,18 kW	0,18 kW
Hmotnost	21 kg	22 kg
Rozměry	tabulka rozměrů	tabulka rozměrů
Brusné zařízení	ano	ano

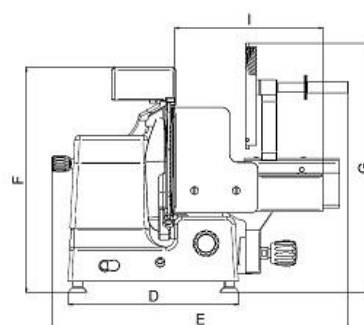
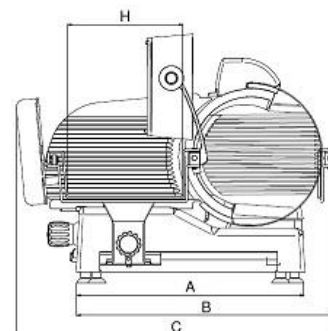


	300TC	350TC
Standardní nůž	27 990,- Kč	42 480,- Kč
Teflonový nůž	29 740,- Kč	-
Zubatý nůž	29 310,- Kč	-
Průměr krájecího nože	300 mm	350 mm
Rozměr krájení	Ø 215 mm □ 215x230 mm	Ø 265 mm □ 330x265 mm
Dráha vozíku	300 mm	365 mm
Otáčky	310/min	220/min
Tloušťka plátků	0-13 mm	0-16 mm
Napětí	230V	230 V
Příkon	0,242 kW	0,37 kW
Hmotnost	32 kg	47 kg
Rozměry	tabulka rozměrů	tabulka rozměrů
Brusné zařízení	ano	ano

NÁŘEZOVÉ STROJE VERTIKÁLNÍ ŘADA TC



	370TC	400TC
Standardní nůž	48 110,- Kč	63 190,- Kč
Průměr krájecího nože	370 mm	400 mm
Rozměr krájení	Ø 275 mm □ 275x330 mm	Ø 290 mm □ 290x330 mm
Dráha vozíku	365 mm	365 mm
Otáčky	220/min	220/min
Tloušťka plátků	0-16 mm	0-16 mm
Napětí	230V	230V
Příkon	0,37 kW	0,37 kW
Hmotnost	49 kg	54 kg
Vnější rozměry	tabulka rozměrů	tabulka rozměrů
Brusné zařízení	ano	ano



TABULKA ROZMĚRŮ

	250TC	275TC	300TC	350TC	370TC	400TC
A	470	470	550	630	630	630
B	565	565	630	740	740	740
C	710	710	780	890	890	890
D	310	310	380	430	430	430
E	640	640	690	790	790	790
F	420	430	490	560	570	580
G	490	490	600	640	640	640
H	230	230	270	330	330	330
I	260	260	340	400	400	400

NÁŘEZOVÉ STROJE VERTIKÁLNÍ ŘADA V



	275 V	30VE
Standardní nůž	19 460,- Kč	23 910,- Kč
Teflonový nůž	20 750,- Kč	25 230,- Kč
Zubatý nůž	20 860,- Kč	25 360,- Kč
Průměr krájecího nože	275 mm	300 mm
Rozměr krájení	Ø 195 mm □ 195x250 mm	Ø 200 mm □ 200x230 mm
Dráha vozíku	275 mm	275 mm
Otáčky	310/min	310/min
Tloušťka plátků	0-13 mm	0-13
Napětí	230V	230V
Příkon	0,18 kW	018 kW
Hmotnost	24 kg	24,5
Brusné zařízení	ano	ano

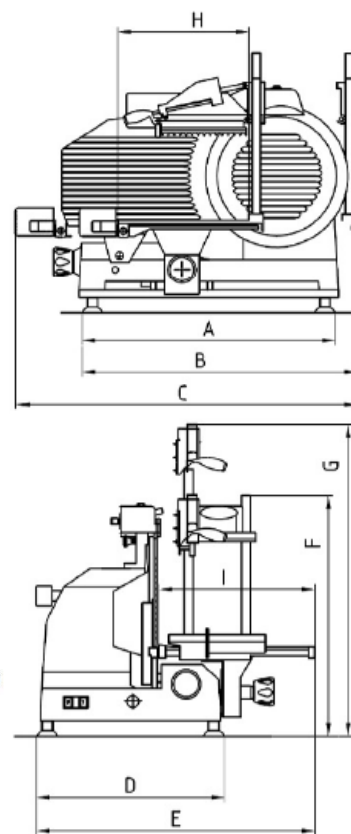


	300 V	350 V
Standardní nůž	28 220,- Kč	40 990,- Kč
Teflonový nůž	29 490,- Kč	-
Zubatý nůž	29 660,- Kč	-
Průměr krájecího nože	300 mm	350 mm
Rozměr krájení	Ø 215 mm □ 215x280 mm	Ø 265 mm □ 265x310 mm
Dráha vozíku	300 mm	365 mm
Otáčky	310/min	220/min
Tloušťka plátků	0-12 mm	0-16 mm
Napětí	230V	230V
Příkon	0,242 kW	0,37 kW
Hmotnost	32 kg	46 kg
Brusné zařízení	ano	ano

NÁŘEZOVÉ STROJE VERTIKÁLNÍ ŘADA V



	370 V
Standardní nůž	47 640,- Kč
Průměr krájecího nože	370 mm
Rozměr krájení	Ø 275 mm □ 275x310 mm
Dráha vozíku	365 mm
Otáčky	220/min
Tloušťka plátků	0-16 mm
Napětí	230V
Příkon	0,37 kW
Hmotnost	52 kg
Brusné zařízení	ano



TABULKA ROZMĚRŮ

	275V	30VE	300V	350V	370V
A	470	470	550	630	630
B	500	510	590	700	700
C	720	720	710	805	805
D	310	310	370	430	430
E	530	530	600	710	710
F	480	480	490	560	560
G	630	630	670	700	700
H	245	245	265	310	310
I	245	245	295	355	355

NÁŘEZOVÉ STROJE VERTIKÁLNÍ

Krájecí nože

Standard 250	1 810,- Kč bez DPH
Standard 275	2 950,- Kč bez DPH
Standard 300 CE	4 120,- Kč bez DPH
Standard 300	4 160,- Kč bez DPH
Standard 330	4 850,- Kč bez DPH
Standard 350	5 420,- Kč bez DPH
Zubatý 250	2 950,- Kč bez DPH
Zubatý 275	4 120,- Kč bez DPH
Zubatý 300 CE	5 500,- Kč bez DPH
Zubatý 300 G	5 510,- Kč bez DPH
Teflonový 250	2 870,- Kč bez DPH
Teflonový 275	3 310,- Kč bez DPH
Teflonový 300 CE	5 340,- Kč bez DPH
Teflonový 300 G	5 350,- Kč bez DPH
Teflonový 330	6 680,- Kč bez DPH
Teflonový zubatý 250	3 510,- Kč bez DPH
Teflonový zubatý 275	4 530,- Kč bez DPH

Brusné kotouče

Sada (1x ostřicí + 1x srážecí)	440,- Kč bez DPH
---------------------------------------	-------------------------